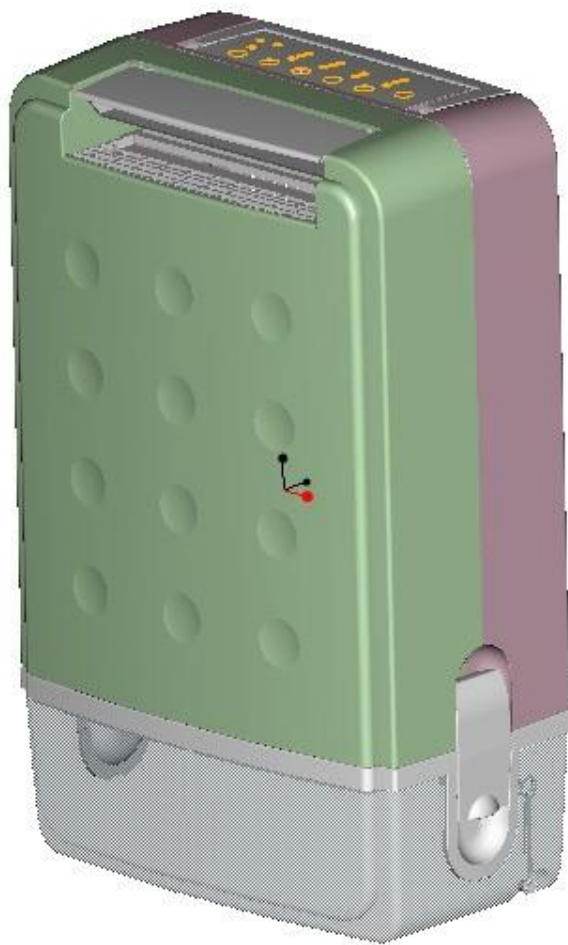


VYSOUŠECÍ AUTOMATICKÝ ODVLHČOVAČ

Clean Air Optima CA-704



UŽIVATELSKÝ NÁVOD

Vážený zákazníku:

Přečtěte si prosím před obsluháním pozorně tento návod. Při nastavování a používání jednotky se řiďte návodem.

Obsah

Úvod	2
Upozornění	3
Nastavení	3
Součásti	4
Kontrolní panel	5
Indikátory funkcí	6
Obsluha	7
Čištění filtru	7
Vyprázdnění nádrže v případě naplnění vodou (WATER FULL)	8,9
Čištění jednotky	10
Výměna napájecího kabele	10
Před uskladněním	10
Řešení problémů	11
Parametry	11

Úvod

- **Výhody odvlhčovače s vysoušecím rotorem**

Vysoušecí rotor je vynikajícím způsobem odvlhčování bez použití kompresoru a chladiva, tak aby nedocházelo k problémům s hlukem a znečištění životního prostředí od chladiva. Má výhodu vysokého výkonu, úspory energie, šetrnosti k životnímu prostředí a přesného ovládání. Jednotka je lehká, pro snadné nošení. Technologie vysoušecího rotoru poskytuje výkonnější odvlhčování než tradiční kompresorové odvlhčovače a za nižší pokojové teploty.

- **Vlastnosti vysoušecího automatického odvlhčovače CA-704**

1. Vyspělá technologie a móda

- *Speciální separátní design nádrže a zařízení.

- *Design s profesionálním vzhledem Vám dává sebevědomý pocit.

- *K inteligentním kontrolním funkcím je přístupováno pomocí kontextových tlačítek a indikačních světel. Speciální tichý chod a funkce čištění vzduchu Vám umožňují užít si výhody produktu.

2. Výkonné odvlhčování:

- *I při nižší teplotě si stroj udržuje stejně vysoký výkon.

- *Zahrnuje funkci prádlo, která je zvláště užitečná pro sušení oblečení.

- *Poskytuje teplý a čistý vzduch z výstupu a může navýšit teplotu v místnosti o 3-8 °C

3. Inteligentní a snadno ovladatelné funkce.

Odvlhčit: High / Low / Auto (Vysoké / Nízké / Auto)

Prádlo: Turbo / Saving (Turbo / Úsporný)

Načasování: 8 / 4 / 2 hod

Úhly vyfukování: Up, Front, Wide a Hold (Nahoru, Dopředu, Široký a Podržet).

4. Automatické zastavení a varování při plné nádrži.

5. Přední nádrž s držadlem a okénky s ukazatelem hladiny vody po stranách.

6. Automatické zastavení v případě naklonění jednotky.

7. Hmotnost: 6 kg, snadno se přenáší pomocí držadla.

- **Speciální vlastnosti čištění vzduchu**

1. Negativní ionizátor poskytuje 1,2 milionu iontů na cm³, činí vzduch čím dál čerstvější a Vy se budete cítit pohodlněji.

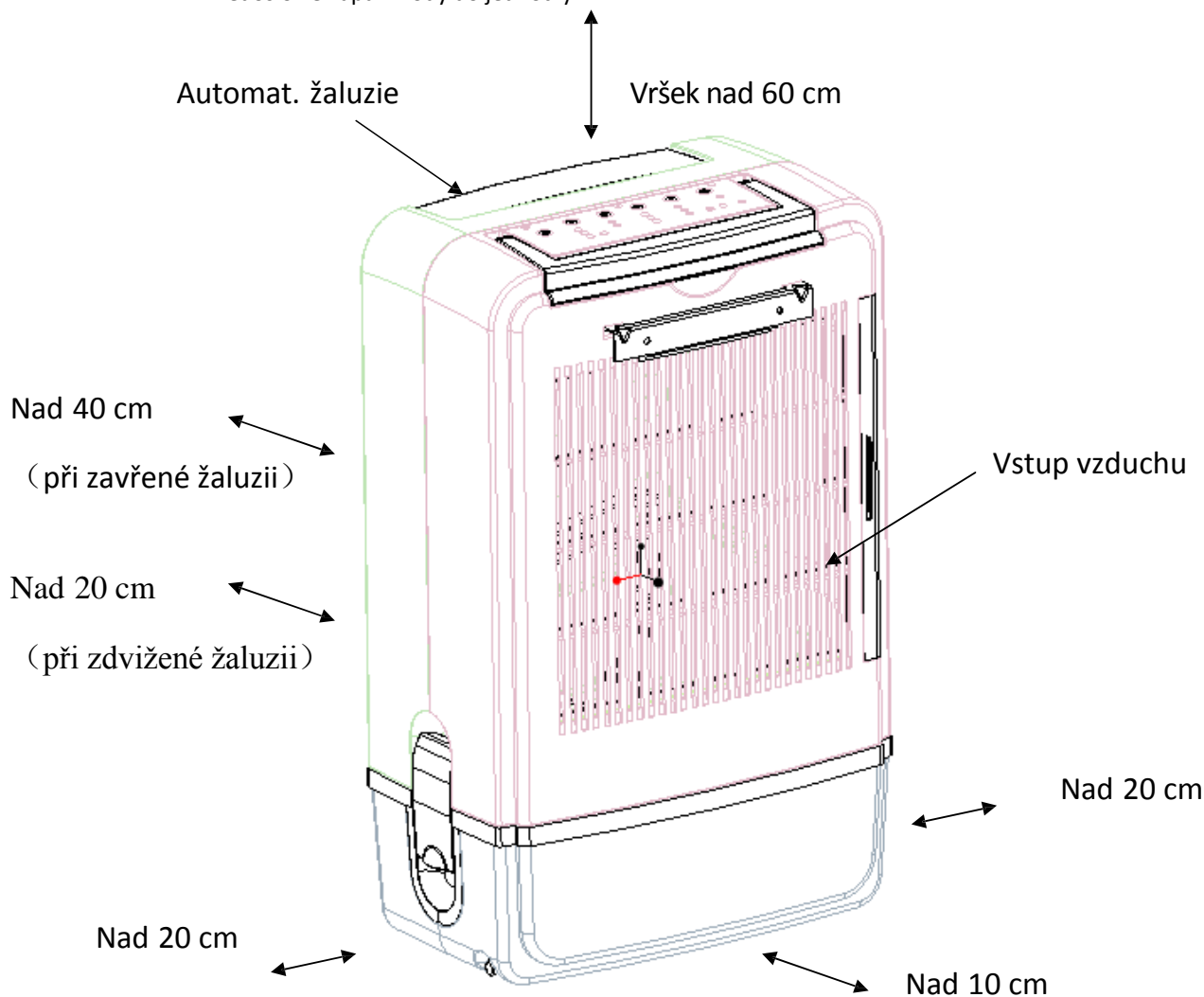
- *Negativní ionizátor může ničit bakterie (včetně koliformních či epifytických bakterií, gonokoků atd.), takže je nazýván Vitamínem vzduchu.

Upozornění

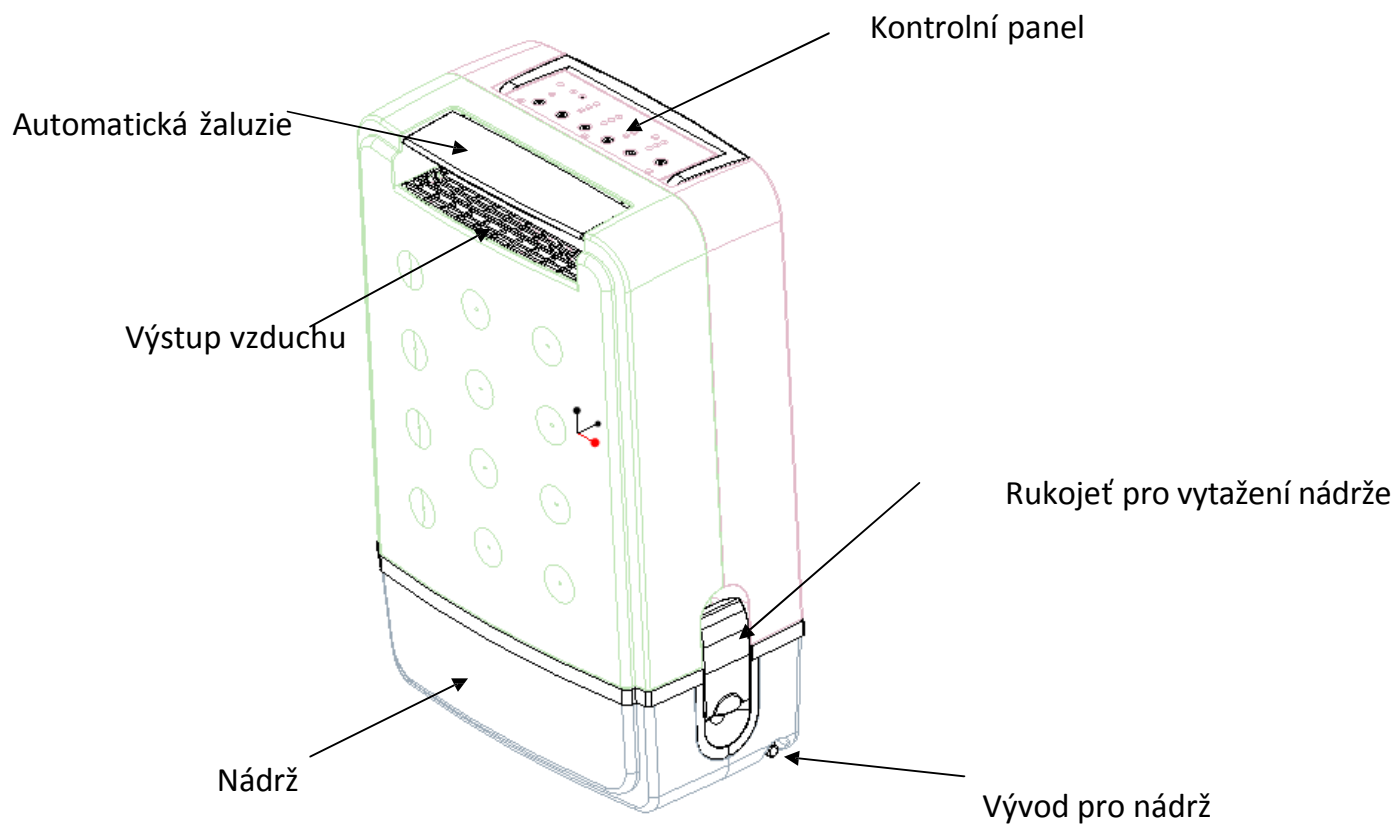
1. Jednotka funguje při napájení 220-240V AC / 50Hz. Používejte příslušnou zásuvku. Aby nedošlo k nebezpečí či požáru, používejte prosím příslušnou zásuvku a nesdílejte ji s jinými spotřebiči.
2. Jednotka je určena pouze pro použití uvnitř místnosti a je vhodná pro okolní teplotu: 1~40 °C / vlhkost >40% RV. Aby nedošlo k nebezpečí, je třeba nevystavovat jednotku horku, výbušným plynům, přílišnému množství prachu a chemickému prostředí.
3. Aby nedošlo k poškození vnitřních částí, nepoužívejte tuto jednotku bez filtru vzduchu.
4. Aby nedošlo k poškození, udržujte jakýkoli předmět pryč od vstupu a výstupu vzduchu.
5. S výjimkou ventilace obecně zavírejte dveře a okna, abyste dosáhli lepšího odvlhčení.

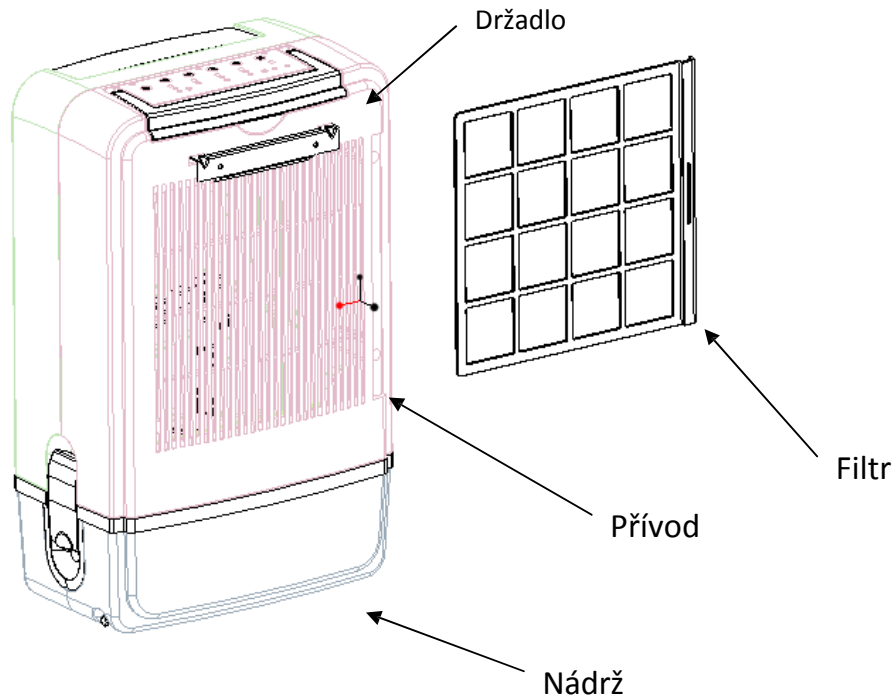
Nastavení

- Postavte prosím jednotku na rovnou zem, aby nedošlo k vytékání vody, uvolnění, hluky či dalším abnormálním situacím.
- Postavte prosím jednotku do bezpečné vzdálenosti od zdí či nábytku, aby vzduch dobře cirkuloval.
- Udržujte prosím oblečení v bezpečné vzdálenosti alespoň 40 cm od výstupu vzduchu jednotky, aby nedošlo ke kapání vody do jednotky.

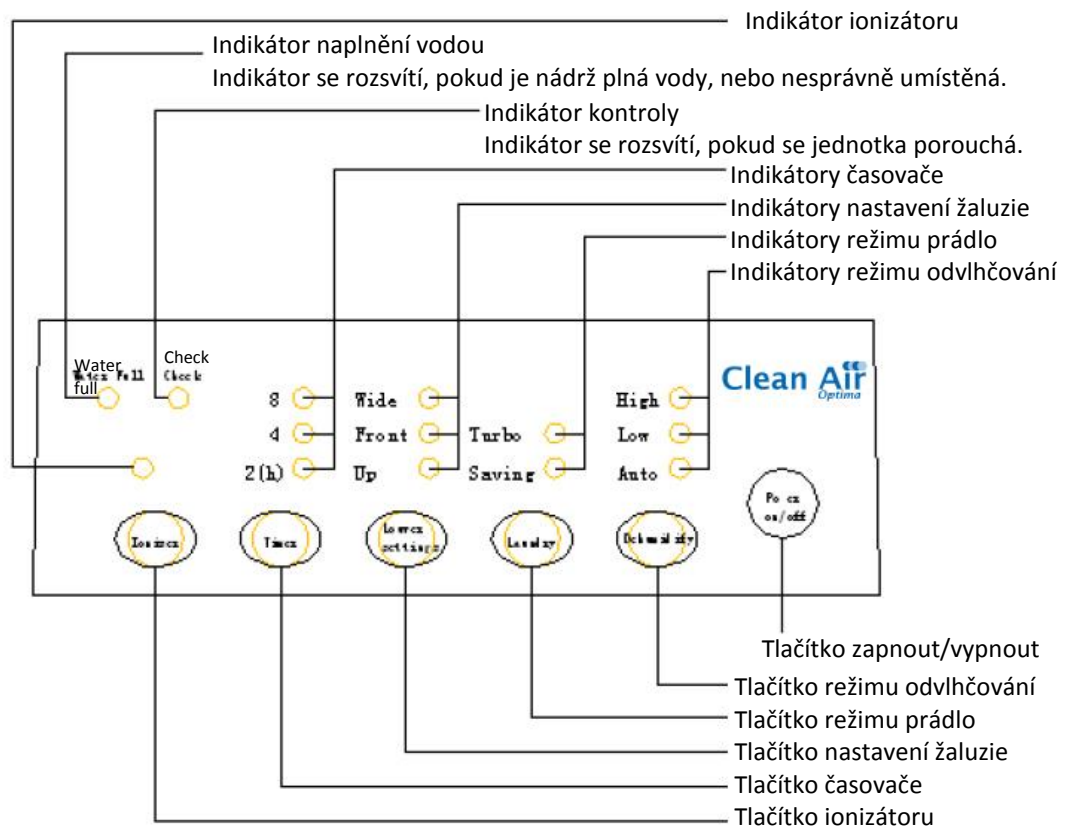


Součásti





Kontrolní panel



Indikátory funkce

- Pro zapnutí jednotky ji zapojte do zásuvky a stiskněte tlačítko „ON/OFF“ (zapnout/vypnout). Pro vypnutí jednotky stiskněte znovu tlačítko „ON/OFF“.
- Jednotka nejprve běží v režimu „AUTO“. Pro zvolení dalších režimů můžete stisknout tlačítko „DEHUMIDIFY“ (automatické odvlhčování) či „LAUNDRY“ (režim prádlo).
AUTO: Odvlhčit v komfortní zóně. Jednotka automaticky udržuje vlhkost v místnosti na 55-60% RV.
LOW: Nízká rychlost větráku. Jednotka automaticky odvlhčuje za nízké rychlosti větráku a nízkého hluku.
HIGH: Super suchý režim, aby nedošlo k orosení. Jednotka automaticky udržuje vlhkost v místnosti na 40-45% RV, aby v místnosti nevznikala rosa.
- Stiskněte tlačítko „LAUNDRY“ (režim prádlo) pro sušení oblečení a indikátor se rozsvítí. **SAVING:** Vhodné v létě pro úsporu energie
Jednotka automaticky vytváří teplý vzduch či ventilaci k usušení oblečení s nízkým výkonem. **TURBO:** Vhodné v zimě pro rychlejší sušení oblečení
Jednotka automaticky vytváří teplejší vzduch k rychlejšímu usušení oblečení s vysokým výkonem.
- Pro zvolení úhlu žaluzie stiskněte tlačítko „LOUVER SETTINGS“
UP → FRONT → WIDE → HOLD (LED OFF)
UP: Automatická žaluzie se natáčí v rozsahu asi 100° směrem nahoru
FRONT: Automatická žaluzie se natáčí v rozsahu asi 50° směrem vpřed
WIDE: Automatická žaluzie se natáčí v širokém rozsahu asi 150°
HOLD: Automatická žaluzie se přestane natáčet na místě, když stisknete tlačítko „LOUVER SETTINGS“ (LED nesvítí).
- Stiskněte tlačítko „TIMER“ (časovač) pro zvolení času (8, 4, nebo 2 hodiny), za který se jednotka automaticky vypne. Jak ubíhá čas, je zobrazeno LED (4, nebo 2 hodiny) zbývajících času.
Když není nastaven časovač (LED nesvítí), poběží jednotka 10 hodin, pokud se před uplynutím této doby nenaplní nádrž.
- Stiskněte tlačítko „IONIZER“ pro zapnutí a vypnutí ionizátoru. Když LED svítí, vypouští jednotka z výstupu vzduchu negativní ionty.
- Jednotka funguje při pokojové teplotě asi 1-40 °C. Může zastavit provoz, pokud bude mimo tento rozsah nebo pokud bude vstup či výstup vzduchu zakryt či se vyskytnou jiné abnormální mechanické potíže (svítí LED kontrolka - „CHECK“).

Varování: Netiskněte kontextová tlačítka hrubě, mohlo by dojít k poškození.

Obsluha

1. Jednotka funguje při napájení 220-240V AC/50Hz. Používejte pouze příslušnou zásuvku.
2. Po zapojení do zásuvky stiskněte tlačítko ON/OFF (zapnout/vypnout) pro zapnutí či vypnutí přístroje. Provozní modré LED podle toho svítí či nesvítí.
3. Mějte uskladněnou nádrž. Jednotka se nespustí, pokud nebude nádrž na svém místě a bude svítit světlo „Water Full“ (naplnění vodou).
4. Stroj začíná v režimu „AUTO“. Další režimy můžete zvolit stisknutím tlačítek a zkontrolováním indikátorů.
5. Poslední provozní režim zůstane v paměti pro příští spuštění, pokud napájecí kabel zůstane zapojen.
6. Pokud není nastaven časovač, pak se jednotka po 10 hodinách vypne.
7. Nikdy neodpojujte napájecí kabel tak, že jej vyškubnete ze zásuvky. Mohlo by dojít k poškození kabelu a způsobení elektrického šoku či požáru.

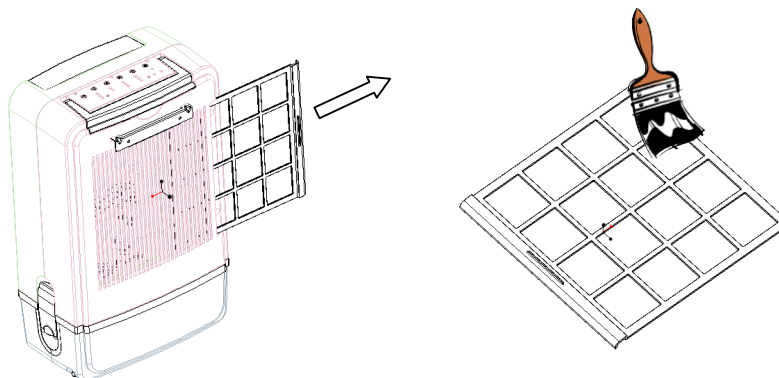
Varování:

- Používáním špatné zásuvky může snadno vzniknout nebezpečí. Abyste se vyvarovali nebezpečí či požáru, vždy používejte příslušnou zásuvku a nesdílejte ji s dalšími elektrickými spotřebiči.
- Aby nedošlo k poškození, neodpojujte kabel bez toho, abyste stiskli tlačítko ON/OFF a počkali, až se větrák vypne.
- Větrák je stále v provozu 2 minuty po vypnutí jednotky. Odpojte prosím kabel pouze poté, co se větrák vypne.

Čištění filtru

Pokud je filtr pokryt velkým množstvím prachu, bude ovlivněno proudění vzduchu a výkon jednotky.

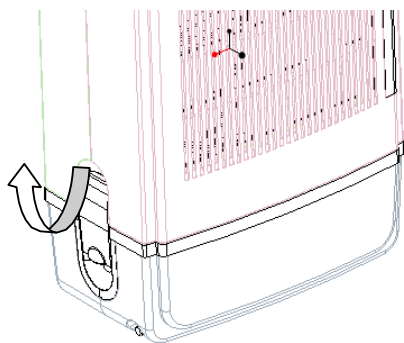
Vypněte jednotku a vyndejte z ní filtr. Filtr čistěte pouze vodou. Vraťte filtr zpět na své místo (viz přiložené obrázky).



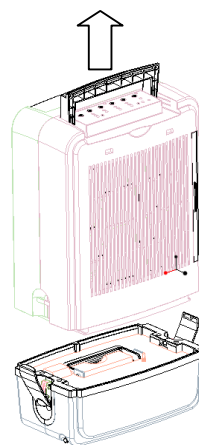
Varování: Filtr umývejte pouze čistou vodou z kohoutku

Vyprázdnění nádrže v případě naplnění vodou (WATER FULL)

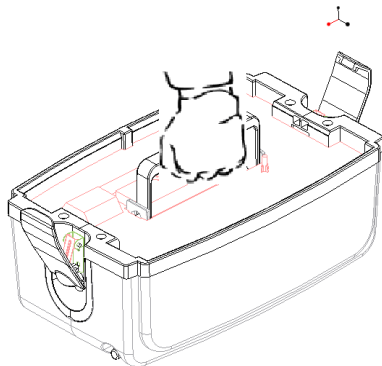
1. Když je nádrž plná, bliká WATER FULL (naplnění vodou). Stroj se zastaví.
2. Odejměte nádrž tak, že sundáte nositelnou část. Noste ji pomocí držadla.
3. Před vylitím vody prosím nejprve odstraňte kryt.
4. Po vylití vody nádrž vyčistěte a dejte ho zpět.
5. Po navrácení krytu a držadla vraťte nádrž zpět na své místo. Světlo „Water Full“ zhasne a jednotka poběží dál.



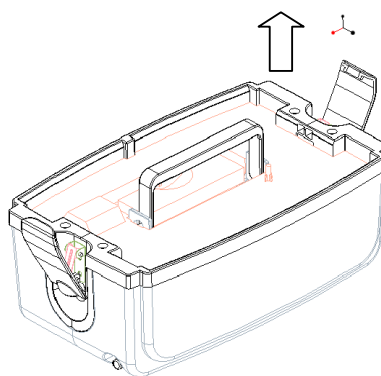
Otevřete rukojeť



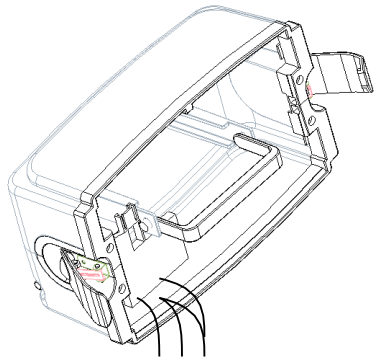
Zdvihněte zařízení



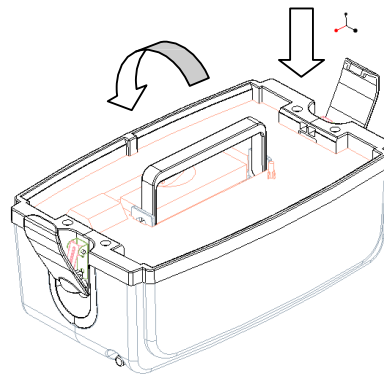
Zdvihněte držadlo



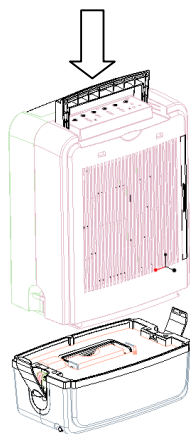
Odstraňte kryt



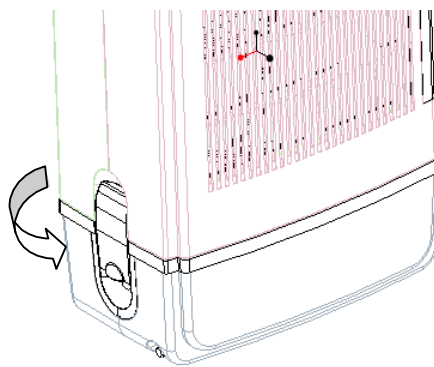
Vylijte vodu ven



Dejte zpět kryt a držadlo



Vložte nádrž zpět



Uzamkněte rukojeť

Varování:

- Pokud chcete vyndat nádrž, tak po vypnutí jednotky prosím chvíli počkejte.
- Pokud to bude třeba, vyčistěte nádrž čistou vodou. Nepoužívejte rozpouštědla, abraziva či horkou vodu.
- Neodstraňujte a nepoškozte plovák v nádrži, jinak nebude jednotka moci správně fungovat.
- Kryt nádrže a držadlo by měly před vrácením nádrže zpět dobře držet na svém místě.
- Pokud nebude nádrž správně na svém místě, bude svítit LED „WATER FULL“.

Čištění jednotky

1. Před čištěním či údržbou jednotku vypněte a odpojte kabel.
2. V přívodu a výstupu vzduchu se může snadno nashromáždit prach. Čistěte je prosím často, pouze měkkým bavlněným hadříkem navlhčeným vodou či měkkým čisticím prostředkem.

Varování:

- Aby nedošlo k poškození, neumývejte stroj vodou.
- Nikdy na jednotku nestříkejte žádnou barvu, ředidlo či chemikálii. Mohlo by to způsobit deformaci či požár.

Výměna napájecího kabele

Pokud je napájecí kabel poškozen, existuje nebezpečí zkratu či požáru. Poškození je třeba pokud možno zabránit. K poškození může dojít následkem prudkého zatáhnutí, kroucení, nahlodání od hlodavců či tlaku. Pokud je napájecí kabel poškozen, vypněte stroj a odpojte jej. Kontaktujte prosím svého prodejce a nepokoušejte se jej opravit sami.

Před uskladněním

1. Vypněte jednotku a odpojte kabel.
2. Vyčistěte a usušte nádrž.
3. Vyčistěte filtr, vstup a výstup vzduchu a jednotku.
4. Jednotku přikryjte, aby se na ní neusazoval prach. Uskladněte ji na chladném a suchém místě.

Řešení problémů

Problém	Příčina	Řešení
Nefunguje	1. Vypnuto 2. Odpojen napájecí kabel 3. Nádrž je špatně umístěná, nebo plná	Zapnout Zapojit napájecí kabel Vylít vodu a vrátit nádrž zpět
Snížený výkon	1. Filtr je špinavý 2. Okna v místnosti jsou otevřená 3. Ve výstupu jsou překážky	Vyčistit filtr Zavřít okna a dveře v místnosti Odstranit překážky
Velký hluk	1. Nestabilní umístění jednotky 2. Filtr je špinavý	Dát jednotku do správné polohy Vyčistit filtr

Kontaktujte prosím svého prodejce, pokud problém stále přetrvává. Nepokoušejte se jej sami opravit.

Parametry

MODEL	Clean Air Optima CA-704
Odvlhčování	7l/d (20 °C, 60% RV)
Napájení	220-240V AC / 50Hz
Proud	2,8 A
Spotřeba energie	Vysoká 650 W, Nízká 400W
Pracovní prostředí	1-40 °C / > 40% RV
Úroveň hluku	47-51 dB
Objem nádrže	3,5 l
Čistá hmotnost	5,8 kg
Velikost produktu	H475 . W184. D300 mm